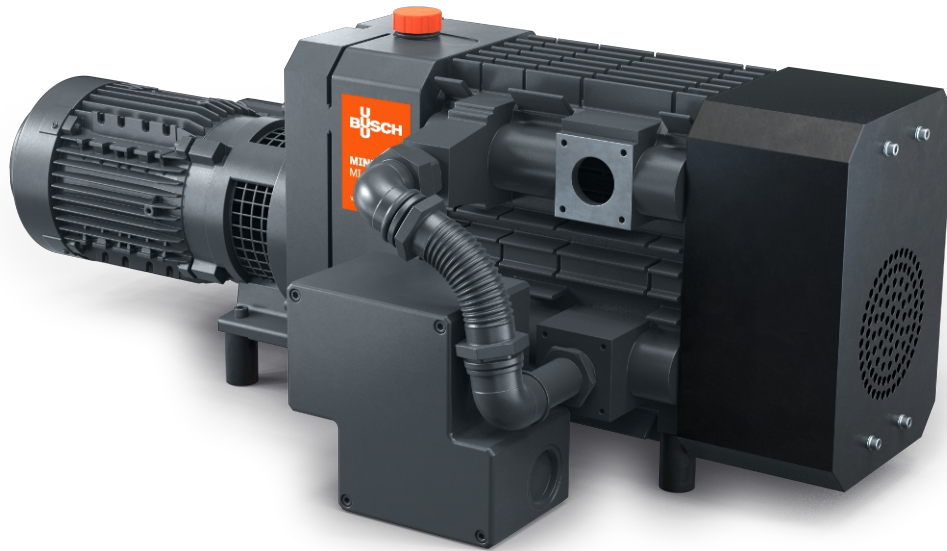


MINK MI 2124/2122 BV

Droge klauwenvacuümpompen



VACUUM SOLUTIONS



Efficiënt

Aanzienlijke energiebesparing in vergelijking met conventionele vacuümpompen, minimale bedrijfskosten

Onderhoudsarm

Droge en contactvrije werking

Uitstekende prestaties

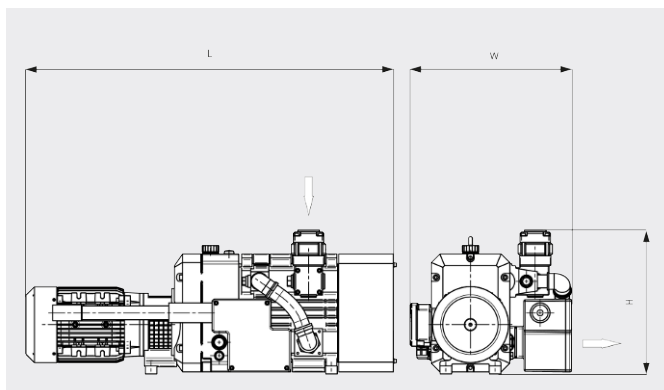
Lage einddruk dankzij tweetraps ontwerp

MINK MI 2124/2122 BV

Droge klauwenvacuümpompen



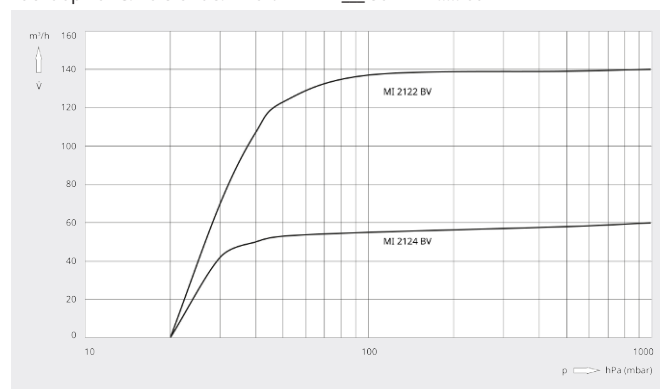
Maatschets



Pompsnelheid

Lucht op 20 °C. Tolerantie: ± 10%

— 50 Hz 60 Hz



	MINK MI 2124 BV	MINK MI 2122 BV
Nominale pompsnelheid	50 / 60 m³/h (50 / 60 Hz)	120 / 140 m³/h (50 / 60 Hz)
Einddruk	20 hPa (mbar) (50 / 60 Hz)	20 hPa (mbar) (50 / 60 Hz)
Nominaal motorvermogen	1,5 kW (50 Hz) 2,0 / 2,4 kW (50 / 60 Hz)	4,2 kW (50 Hz) 5,1 / 6,8 kW (50 / 60 Hz)
Nominaal motortoerental	1500 / 1800 min ⁻¹ (50 / 60 Hz)	3000 / 3600 min ⁻¹ (50 / 60 Hz)
Geluidsniveau (ISO 2151)	75 / 77 dB(A) (50 / 60 Hz)	81 / 84 dB(A) (50 / 60 Hz)
Gewicht ca.	135 kg	145 kg
Afmetingen (L x W x H)	940 x 415 x 370 mm	970 x 430 x 370 mm
Gasinlaat / uitlaat	G 1¼" / G 1"	G 1¼" / G 1"

WILT U MEER WETEN?

Neem contact met ons op!
info@busch.be of +32 (0)9 348 47 22



CONTACTFORMULIER



BEL DIRECT